

## Paid Board Prototype With Monitoring Google Sheet

### Prototype Celengan Uang Kertas dengan Monitoring Google Sheet

Rakhmad Fajar Ashari<sup>1</sup>, Arief Wisaksono<sup>2</sup>, Indah Sulistiyowati, Akhmad Ahfas<sup>3</sup>  
{[fajar.ashari65@gmail.com](mailto:fajar.ashari65@gmail.com)<sup>1</sup>, [ariefwisaksono@umsida.ac.id](mailto:ariefwisaksono@umsida.ac.id)<sup>2</sup>,  
[indah\\_sulistiyowati@umsida.ac.id](mailto:indah_sulistiyowati@umsida.ac.id), [ahfas@umsida.ac.id](mailto:ahfas@umsida.ac.id)<sup>3</sup>}

<sup>1,2,3</sup>Program Studi Teknik Elektro, Fakultas Sains dan Teknologi, Universitas Muhammadiyah Sidoarjo

**Abstract.** Many people prefer the money deposit box as a method of money storage even if there are many different types of useful places to do so. As a result, a Banknote Piggy Bank Prototype with Google Sheet Monitoring was created. a device that provides data on the amount of money saved. to use RFID as an access tool to scan ID cards. Three ID cards are included with this tool: a savings ID card, an unregistered ID card, and an ID card that may be used to withdraw money from savings accounts. The TCS34725 sensor is used in the design to read the money's nominal value and detect color. 20X4 LCD is being used as a display. can use a Wemos d1 small to monitor data after it has been saved and shown in a Google SpreadSheet. The piggy bank door lock employs a Servo Motor SG 90 for media, a Relay to start the motor, and an RTC Ds1307 to display the time and date. For use as a method of lowering the voltage in the system circuit is the LM2596 Regulator module. While the entire system needs an Arduino Microcontroller to be controlled.

**Keywords** - Prototype, Piggy Bank, Banknotes, Monitoring Google Sheet.

**Abstrak.** Meski banyak ditemui berbagai macam tempat untuk menyimpan uang yang praktis, Akan tetapi terdapat banyak yang menyukai kotak penyimpanan uang sebagai media penyimpanan uang. Oleh karena itu dibuatlah sebuah Prototype Celengan Uang Kertas Dengan Monitoring Google Sheet. Alat yang menampilkan informasi jumlah uang yang ditabung. untuk scan kartu ID menggunakan RFID sebagai akses alatnya. Alat ini memiliki fitur dengan tiga kartu ID, yaitu kartu ID nabung, kartu ID buka pintu tabungan yang digunakan sebagai media Tarik uang, dan kartu ID tidak terdaftar yang digunakan sebagai pengaman. Untuk perancangan menggunakan sensor TCS34725 untuk mendeteksi warna dan membaca nominal dari uang. di gunakan LCD 20X4 sebagai tampilan. untuk memonitoring data setelah menabung dan ditampilkan di Google SpreadSheet menggunakan Wemos d1 mini. untuk media Kunci pintu celengan menggunakan Motor Servo SG 90, untuk menghidupkan motor menggunakan Relay, untuk tampilan waktu dan tanggal dibutuhkan RTC Ds1307. Untuk modul Regulator LM2596 sebagai media penurun tegangan dirangkaian sistem. Sedangkan media untuk mengontrol seluruh system dibutuhkan Mikrokontroler Arduino.

**Kata Kunci** - Prototype, Celengan, Uang Kertas, Monitoring Google Sheet.

## I. PENDAHULUAN

Pada era saat ini menabung adalah hal yang paling penting. Karena tabungan mempunyai peran penting untuk masa depan [1]. Menabung berarti menyisihkan Sebagian dari uang yang di miliki untuk di simpan. Menabung merupakan salah satu cara untuk mengelola keuangan. Salah satu cara yang paling mudah untuk menabung adalah menyimpan uang dengan celengan yang ada di rumah, karena dapat di lakukan setiap waktu [2]. Celengan masih di anggap sebagai media penyimpanan uang yang tepat atas sejumlah nominal uang yang tidak besar. Celengan juga memiliki peran sebagai ilmu edukasi pada anak-anak untuk menyisihkan Sebagian dari uang jajannya untuk di tabung.

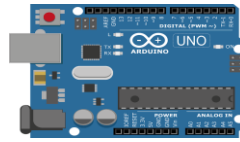
Pada umumnya celengan yang ada di rumah tidak bisa memberikan informasi jumlah nominal uang yang di tabung. Akibatnya pengguna khususnya pada usia anak-anak mudah merasakan kebosanan dan tidak tertarik lagi untuk menabung. Karena pada celengannya hanya bisa menabung tanpa mengetahui informasi jumlah nominal uang yang sudah di tabung, sehingga dapat menimbulkan kurangnya motivasi pada anak untuk menabung.

Dalam kondisi inilah yang mendasari pengusul membuat alat celengan pada uang kertas dan dapat me-monitoring jumlah uang yang di tabung dan aktivitas Tarik uang pada alat. Pembuatan alat ini memiliki tujuan memberikan pengetahuan untuk mendidik anak-anak agar giat menabung. Dengan adanya monitoring google sheet ini data yang di tabung pada alat dapat dilihat oleh anak-anak melalui website Google Spreadsheet yang dapat di akses melalui komputer, laptop, atau android. Penggunaan media kompter, laptop atau android ini di lakukan karena terdapat banyak anak-anak yang sudah bisa mengoperasikannya. Oleh sebab itu, pada tugas akhir ini akan di buat sebuah alat Prototype celengan uang kertas dengan monitoring google sheet.

### A. Mikrokontroler Arduino Uno R3

Arduino adalah sebuah Mikrokontroler yang terpopuler saat ini, karena Arduino ini lebih mempermudah penggunaannya dengan memiliki banyak keunggulan, yaitu: Arduino mudah dirancang meskipun penggunaannya minim

pengetahuan tentang ilmu elektronika, harga yang terjangkau, Arduino menggunakan Bahasa C untuk Bahasa pemrogramannya [3].



**Gambar 1.** Mikrokontroler Arduino Uno R3

### B. Nominal Uang Kertas

Dengan telah ditetapkan standar dari uangnya, oleh karena itu tidak ada lagi jenis uang saat ini yang dihubungkan dengan jenis Logam. Karena Uang kertas saat ini telah menjadi alat untuk pembayaran yang sah sebab telah diterima dikalangan warga dikarenakan sesuai dengan badan pengelola untuk mengeluarkan uangnya [4].



**Gambar 2.** Bentuk fisik uang kertas

### C. RFID RC522

Sistem Radio Frequency Identification (RFID) adalah suatu teknologi yang di gunakan mendeteksi identitas asal penggunanya, Dimana proses ini terbilang sangat unik yaitu tidak harus bersentuhan langsung dengan RFID Reader. RFID berjenis Mifare RC522 RFID Reader, merupakan yang digunakan dialat ini [5].



**Gambar 3.** Bentuk Fisik RFID RC522

### D. RTC

Real Time Clock (RTC) adalah komponen alat yang di gunakan untuk menghitung pada saat (dari detik sampai tahun) dengan sistem akurat dan menjaga serta menyimpan sebuah data pada saat waktunya dengan proses secara real time. RTC ini disebut dengan jam Elektro yang berupa chip. Sistem kerja RTC ini pada saat setelah proses hitung saat waktu dilakukan maka yang terjadi output datanya akan secara langsung tersimpan atau terkirim ke device yang lain dengan sistem Antarmuka [6].



**Gambar 4.** Bentuk Fisik RTC

### E. Relay

Relay adalah modul sistem saklar dengan suatu prinsip kerja secara elektrik. Terdapat dua bagian utama dai Relay yang meliputi : electromagnet ( coil ) dan mekanikal ( saklar atau switch ). Sistem kerja bekerja menggunakan sistem elektromagnetik yang mengatur gerak yang timbul pada kontak saklar yang memungkinkan arus listrik kecil (low power) serta mampu mentransmisikan listrik menggunakan tegangan yang lebih tinggi [4].



**Gambar 5.** Bentuk Fisik Relay

#### F. LCD 20x4

Liquid Crystal Display (LCD) adalah sebuah komponen elektronik yang di gunakan untuk tampilan projek yang akan dibuat, dapat berupa data, karakter, huruf, dan juga grafik. Komponen lcd merupakan pengganti pengganti pada tampilan seven segment di mana LCD memiliki fitur kelebihan misalnya bentuk tampilan yang mengagumkan, ekonomis tenaga, serta segi bentuk lebih kecil [7].



**Gambar 6.** Bentuk Fisik LCD 20x4

#### G. Modul I2C

Inter Integrated Circuit atau pula diklaim I2C. seperti pada gambar 2.7, ialah komunikasi standar serial dua arah memakai dua saluran yang dirancang spesifik buat mengirim juga menerima sebuah data. Sistem I2C terdiri suatu saluran yaitu SCL (Serial Clock) serta SDA (Serial Data) akan membawa sebuah pesan data antara I2C dengan pengontrolnya. Piranti dihubungkan dengan sistem I2C Bus dapat dioperasikan menjadi Master dan Slave. Master artinya piranti yang memulai transfer data di I2C Bus dengan berbentuk Sinyal Start, Serta mengakhiri transfer data menggunakan dan membentuk Sinyal Stop, dan membangkitkan sinyal clock [4].



**Gambar 7.** Bentuk Fisik Modul I2C

#### H. Sensor TCS-34725

Modul sensor Warna GY-33 TCS 34725 ialah sensor penginderaan sebuah Warna dengan mempunyai suatu elemen penginderaan cahaya RGB dan Clear. Sensor ini dilengkapi menggunakan filter blok IR, on-chip terintegrasi serta dilokalisasi ke suatu foto sensor Warna, meminimalkan komponen spektrum IR berasal sebuah cahaya selanjutnya akan masuk serta memungkinkan suatu pengukuran Warna secara akurat. Sensor ini juga memiliki kisaran bergerak maju 3.800.000: 1 yang luar biasa dengan Waktu serta penguatan integrasi yang disesuaikan sehingga cocok untuk digunakan di belakang kaca gelap [8].



**Gambar 8.** Bentuk Fisik Regulator LM2596

#### I. Regulator LM2596

Regulator LM2596 merupakan Sebuah Komponen utama pada Rangkaian step down DC Power Supply, Rangkaian Regulator menggunakan Rangkaian LM2596 dipakai untuk system control mirip Arduino serta ATMEGA. Rangkaian ini dikatakan lebih baik dari pada Regulator LM7805 karena cocok buat power supply switching serta memiliki beban Arus lebih tinggi, Regulator Tegangan DC ini menjadi modul LM2596. Regulator LM2596 berfungsi sebagai penurun tegangan [9].



**Gambar 9.** Bentuk Fisik Regulator LM2596

#### J. Motor Servo

Motor Servo ialah Sebuah actuator putar atau motor yang bisa bekerja di dua arah (Clockwise serta Counter Clockwise). Motor servo bisa bergerak semula 0 derajat sampai 360 derajat. Umumnya digunakan sebagai pengaplikasian penggerak lengan robot [4].



**Gambar 10.** Bentuk Fisik Motor Servo

### K. Motor DC Gear Box

Motor DC adalah perangkat dengan keunggulan bisa memperbarui tenaga listrik sebagai tegangan mekanik. Saat menyampaikan suatu beda tegangan pada terminal motor dc, motor dc akan berputar terhadap satu arah, serta bila polaritas asal sebuah tegangan tadi dibalik maka arah putaran motor dc akan terbalik [10].



Gambar 10. Bentuk Fisik Motor DC Gear Box

### L. Wemos D1 Mini

Wemos D1 adalah module development board yang berbasis wifi dari keluarga ESP8266 dimana dapat diprogram menggunakan software IDE Arduino. Meskipun bentuk board ini dirancang menyerupai Arduino Uno, namun dari sisi spesifikasi sebenarnya jauh lebih unggul Wemos D1. Salah satunya dikarenakan inti dari Wemos D1 adalah ESP8266EX yang memiliki prosesor 32 bit. Sedangkan Arduino Uno hanya berintikan 8 bit [11].



Gambar 11. Bentuk Fisik Wemos D1 Mini

## II. METODE

### A. Tempat dan Waktu Penelitian

Pada penelitian dan perancangan alat ini di butuhkan waktu beberapa bulan. penelitian ini di mulai pada bulan Januari 2022. Untuk tempat penelitian, perancangan dan juga pengujian alat di lakukan di tempat tinggal penulis dan di laboratorium Teknik Elektro dan Fakultas Sains dan Teknologi Universitas Muhammadiyah Sidoarjo.

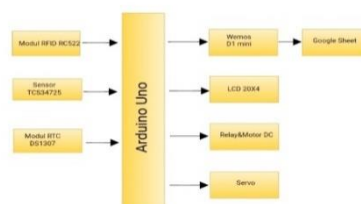
### B. Prosedur Penelitian

Pengambilan data pada perancangan tugas akhir ini yaitu meliputi:

- 1) Pengumpulan data dan informasi yang berhubungan pada sistem yang di buat.
- 2) Melakukan perancangan cara kerja pada Prototype Celengan Uang Kertas Dengan Monitoring Google Sheet.
- 3) Perancangan Hardware pada sistem Prototype Celengan Uang Kertas Dengan Monitoring Google Sheet.
- 4) Membuat Software dan program pada Mikrokontroler Arduino Uno.
- 5) Menganalisa keakurasian sensor yang di gunakan dan kinerja alat yang dibuat.
- 6) Pembuatan tugas akhir skripsi dari hasil penelitian yang di lakukan.

### C. Perancangan Konsep Dasar Pada Alat

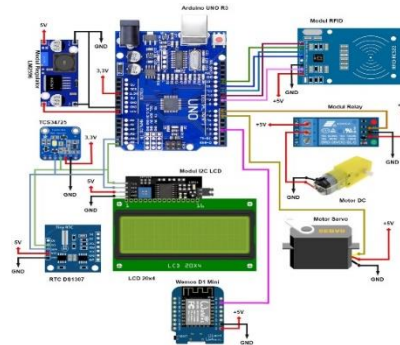
Pada Diagram Blok Prototype Celengan Uang Kertas Dengan Monitoring Google Sheet dapat di lihat pada gambar yang di tunjukkan pada nomor 1.



Gambar 12. Diagram blok

Menentukan pemilihan perangkat keras (hardware) dan perangkat lunak (software) ini merupakan implementasi sistem. Dengan adanya konsep dasar maka akan memudahkan dalam perencanaan dalam melakukan perancangan desain. Karena konsep dasar ini mencakup langkah-langkah dan petunjuk dalam mendesain.

#### D. Desain Rangkaian Prototype Celengan Uang Kertas Dengan Monitoring Google Sheet



**Gambar 13.** Perancangan Rangkaian Sistem Secara Umum

Pada perancangan perangkat keras ini akan menjelaskan tentang rangkaian kerja sistem pada gambar 13

- 1) Arduino Uno R3  
Mikrokontroler Arduino Uno merupakan sebuah pengontrol otomatis pada perancangan sistem Prototype Celengan Uang Kertas Dengan Monitoring Google Sheet. Karena Mikrokontroler di gunakan sebagai kontrol sistem pada rangkaian alat.
- 2) Modul Regulator LM2596  
Pada modul regulator berfungsi sebagai media penurun tegangan pada rangkaian sistem alat.
- 3) Modul RFID  
Modul RFID digunakan untuk mendeteksi kartu id (scan kartu Id) untuk mengakses alatnya.
- 4) Modul Relay dan Motor DC  
Pada modul relay ini di gunakan untuk menghidupkan motor, sedangkan motor dc di gunakan sebagai media penggerak uang (jalannya uang).
- 5) Motor Servo  
Pada Motor Servo di gunakan sebagai media buka dan tutup pintu celengan.
- 6) Wemos D1 Mini  
Pada Wemos D1 Mini di gunakan untuk me-monitoring data dari seluruh aktivitas nabung dan Tarik untuk di tampilkan pada website Google Spreadsheet.
- 7) LCD 20X4  
Pada Lcd 20x4 ini di gunakan untuk menampilkan suatu data, baik berupa karakter, maupun huruf.
- 8) Real Time Clock (RTC)  
Komponen RTC merupakan komponen IC penghitung yang dapat di fungsikan sebagai sumber data waktu baik berupa jam,tanggal,hari,bulan,maupun tahun. Bentuk komunikasi pada RTC di sistem rangkaian ini adalah I2C, komunikasi dengan dua jalur yaitu SDA dan SCL.
- 9) Sensor TCS 34725  
Pada Sensor TCS34725 di gunakan sebagai media pendeteksi warna dari setiap nominal uang kertas Rupiah.yang berfungsi untuk memberikan informasi jumlah nominal uang.

### III. HASIL DAN PEMBAHASAN



**Gambar 14.** Uang Mulus Rp.5000

**Tabel 1.** Pengujian Scan Uang Kondisi Mulus

Mata Uang	Nilai			Warna Menonjol
	R	G	B	
Rp.5000	91.97	83.16	82.35	Cokelat
	91.99	83.14	82.34	
	91.99	83.14	82.35	
	91.99	83.14	82.34	

Gambar 3 merupakan bentuk fisik dari Uang Mulus 5000 Rupiah. Sedangkan pada Tabel 1 menjelaskan tentang pengujian terhadap uang mulus 5000 Rupiah. Terlihat pada tabel tersebut uang terdeteksi dan menghasilkan Nilai RGB dan warna yang dominan dari uang 5000 Rupiah adalah warna Cokelat.



**Gambar 15.** Uang Kusut Rp.5000

**Tabel 2.** Pengujian Scan Uang Kondisi Kusut

Mata Uang	Nilai			Warna Menonjol
	R	G	B	
Rp.5000	93.37	82.67	81.21	Cokelat
	93.36	82.65	81.24	
	93.36	82.65	81.24	
	93.36	82.65	81.24	

Gambar 4 merupakan bentuk fisik dari Uang kusut 5000 Rupiah. Sedangkan pada Tabel 2 menjelaskan tentang pengujian terhadap uang kusut 5000 Rupiah. Terlihat pada tabel tersebut uang terdeteksi dan menghasilkan Nilai RGB dan warna yang dominan dari uang 5000 Rupiah adalah warna Cokelat

**Tabel 3.** Fitur Alat Dan Kegunaannya

Tahap Pengujian	ID Card	Kegunaan
1	User Nabung	Nabung Dan Set Ulang Tabungan
2	User Buka Pintu Tabungan	Tarik uang dan buka, pintu Celengan
3	User Tidak Terdaftar	Sebagai fitur pengaman

Pada Tabel 3 menjelaskan tentang fitur dan kegunaannya. Pada fitur ID Card User Nabung pada alat ini di gunakan untuk menabung dan juga berfungsi sebagai set ulang tabungan agar aktivitas menabung bisa di mulai dari 0 Rupiah. Untuk ID Card Buka Pintu Tabungan ini berfungsi untuk membuka dan menutup pintu Celengan agar pengguna

celengan dapat melakukan aktivitas Tarik tabungan. Sedangkan ID Card Tidak Terdaftar di gunakan sebagai fitur tambahan yaitu sebagai pengaman, dalam hal ini User ID yang tidak terdaftar pada celengan tidak dapat meng-akses celengan.

**Tabel 4.** Hasil Aktivitas Nabung pada Google Spreadsheet

	A	B	C	D	E
1	Tanggal	Waktu	Aktivitas	Nominal	Total
2	20/8/2022	14:11:43	Tarik	20000	4000000
3	20/8/2022	14:17:26	Tarik	10000	30000
4	20/8/2022	14:19:22	Tarik	20000	4000000
5	24/9/2022	08:49:14	Tabung	5000	15000
6	8/10/2022	18:39:39	Tabung	5000	5000
7	8/10/2022	18:41:22	Tabung	2000	2000
8	8/10/2022	18:41:38	Tabung	5000	7000
9	8/10/2022	18:42:00	Tabung	1000	8000
10	8/10/2022	18:42:20	Tabung	20000	28000
11	8/10/2022	18:42:37	Tabung	10000	38000
12	8/10/2022	18:42:53	Tabung	10000	48000
13	8/10/2022	18:42:58	Tabung	10000	58000

Tabel 4 merupakan hasil aktivitas menabung yang ada pada alat celengan yang dapat di lihat pada Website Google Spreadsheet. Pada tabel tersebut terlihat adanya aktivitas Tarik dan tabung pada celengan dan juga dapat melihat informasi tanggal , waktu , nominal uang dan juga total uang tabungan.

#### IV. KESIMPULAN

Hasil pada pengujian alat ini terlihat bahwa alat dapat mengenali nominal uang dan menyimpan uang dengan memberikan informasi aktivitas Tarik, tabung, tanggal, waktu, dan total tabungan yang dapat di lihat pada website Google Spreadsheet. Dan di lengkapi adanya fitur ID Card Nabung, ID Card buka pintu Tabungan, ID Card tidak terdaftar untuk pengaman.

#### UCAPAN TERIMA KASIH

Saya mengucapkan Terima Kasih kepada pihak yang turut serta dalam kelancaran terutama kepada Laboran Laboraturium Teknik Elektro Universitas Muhammadiyah Sidoarjo.

#### REFERENSI

- [1] D. R. Pulungan, L. Khairani, M. Arda, M. Koto, and E. Kurnia, "Memotivasi Anak Usia Dini Menabung Demi Masa Depan," *Proseding Semin. Nas. Kewirausahaan*, vol. 1, no. 1, pp. 296–301, 2019.
- [2] A. Murtani, "Sosialisasi Gerakan Menabung," *Semin. Nas. Has. Pengabd. Kpd. Masy. 2019 Sindimas*, vol. 1, no. 1, pp. 279–283, 2019.
- [3] A. P. Zanofa, R. Arrahman, M. Bakri, and A. Budiman, "Pintu Gerbang Otomatis Berbasis Mikrokontroler Arduino Uno R3," *J. Tek. dan Sist. Komput.*, vol. 1, no. 1, pp. 22–27, 2020, doi: 10.33365/jtikom.v1i1.76.
- [4] N. M. Yohanes, Saghua Sompie, Sherwin R.U.A., Tulung, "Kotak Penyimpanan Uang Berbasis Mikrokontroler Arduino Uno," *J. Tek. Elektro dan Komput.*, vol. 7, no. 2, pp. 167–174, 2018.
- [5] A. A. E. L. Andi, "Kunci Pintu Otomatis Menggunakan RFID," vol. 6, no. 1, pp. 43–48, 2018.
- [6] D. Satria and Y. Yanti, "Rancang Bangun Sistem Penjadwalan Bel Sekolah Berbasis Arduino Uno dengan Antarmuka Berbasis Web Menggunakan Ethernet Web Server Dedi," *Serambi Eng.*, vol. II, no. 3, pp. 141–147, 2017, [Online]. Available: <http://jurnalserambiengineering.net/wp-content/uploads/2017/07/Rancang-Bangun-Sistem-Penjadwalan-Bel-Sekolah-Berbasis-Arduino-Uno-dengan-Antarmuka-Berbasis-Web-Menggunakan-Ethernet-Web-Server.pdf>.
- [7] S. Samsugi, A. I. Yusuf, and F. Trisnawati, "Sistem Pengaman Pintu Otomatis Dengan Mikrokontroler Arduino Dan Module Rf Remote," *J. Ilm. Mhs. Kendali dan List.*, vol. 1, no. 1, pp. 1–6, 2020, doi: 10.33365/jimel.v1i1.188.
- [8] C. Gunawan, F. Fauziah, and N. Hayati, "Prototipe Light Meter Fotografi Studio Menggunakan Mikrokontroler ATmega328 Berbasis Sensor Cahaya dan Warna," *J. Media Inform. Budidarma*, vol. 5, no. 3, p. 769, 2021, doi: 10.30865/mib.v5i3.3043.
- [9] Z. Lubis, D. Jurusan, and T. Elektro, "Perancangan Terbaru Alat Pemberi Informasi Arah Kiblat digunakan untuk Penyandang Tunanetra Zulkarnain Lubis," *Cetak J. Electr. Technol.*, vol. 7, no. 1, pp. 1–5, 2022.
- [10] F. A. Pradana, N. Kholis, S. I. Haryudo, and S. Zuhrie, "Rancang Sistem Kontrol Motor DC Pada Konveyor Pakan Ayam Berbasis Internet of Things," pp. 201–207.

- [11] N. Mastiana, A. Ulvan, and M. Ulvan, "Sistem Peringatan Dini Untuk Pengendalian Pembatasan Jarak Fisik Dengan Metode RSSI Menggunakan Modul Wemos D1 Mini," *J. Rekayasa Elektr.*, vol. 17, no. 4, 2021, doi: 10.17529/jre.v17i4.21650.